

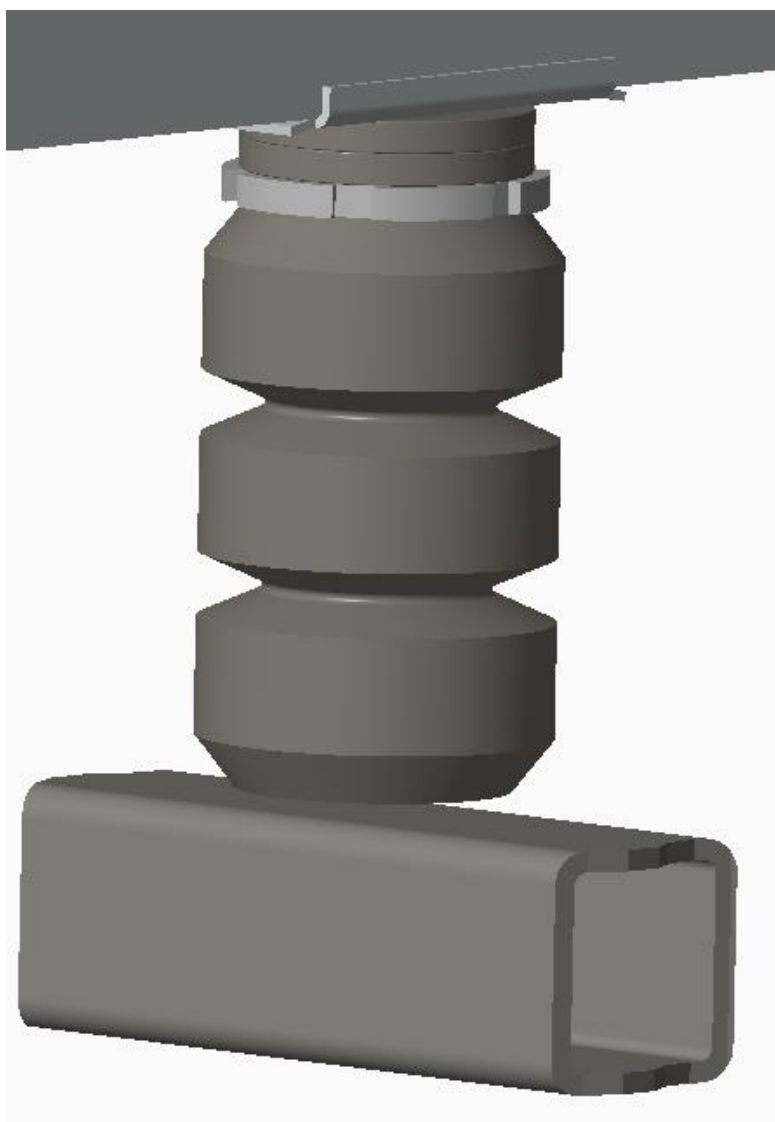
MAXI-LOAD® SEGÉDRUGÓ

A gazdaságos légrugó alternatíva

SZERELÉSI ÚTMUTATÓ

Ford Transit / Ford Transit Custom

ML180-110-02-00



A szerelést szerelő aknára állva, vagy jármű emelő szerkezet igénybevételével nagy körültekintéssel kell végezni, a gépjárművek szerelésre vonatkozó általános munkavédelmi szabályok betartásával.

A járműiparban használatos szerszámokon kívül, speciális eszközökre nincs szükség.

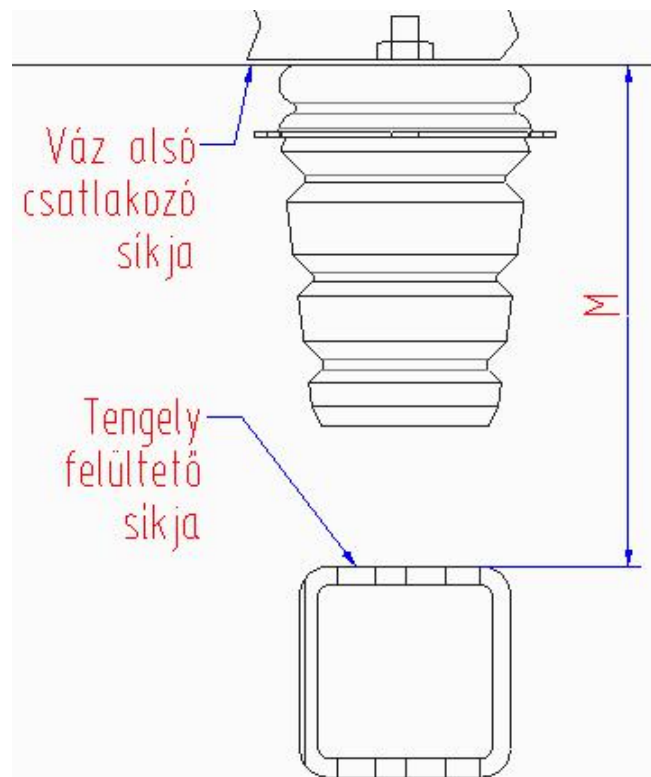
A szereléshez szükséges alkatrészek a szállítási csomagban megtalálhatóak.

Az útmutató csak az egyik oldali szerelésről szól, de mindkét oldalon el kell végezni a szerelést.

A gépkocsira vonatkozó megfontolások, előkészítő tevékenységek:

FONTOS: mielőtt még megemelné a járművet, terhelés nélküli állapotban, mérje meg "M" méretet, és jegyezze fel a mért értéket. Erre a méretre azért van szükség, hogy a beszerelés után biztosítható legyen a gumiegység alja, és a tengely felültető felülete közötti 5-20mm hézag.

Ennél kevesebb hézag, illetve hézagmentes vagy akár előfeszített állapot csak a következő esetekben megengedett: pl. darus-, hűtő-, emelőhátfalas, lakóautó- stb. felépítménnyel szerelt jármű esetén. Ezekben az esetekben, mivel a jármű önsúlya a normál gyárhoz képest magasabb, a jármű emiatt eleve alacsonyabban ül, a segédrugó már ebben az állapotban is lehet terhelt állapotban lehet.



Ezután a megemelt jármű eredeti ütköző gumibak szerelvényét el kell távolítani.

A csatlakozó felületeket meg kell tisztítani, csak száraz- tiszta állapotban végezhető a szerelés.

A csomagban található alkatrészekre vonatkozó szerelési útmutatás

A leírás az alábbi vázlatrajzon látható tételek számozásra hivatkozva készült.

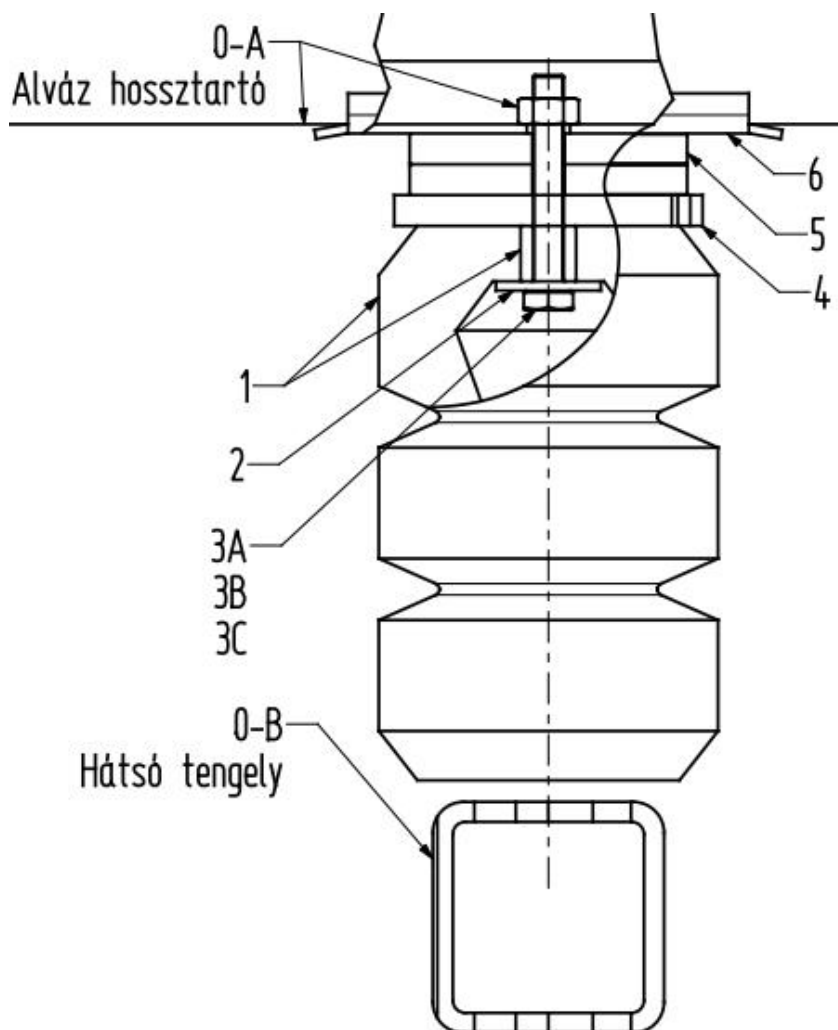
Ellenőrizze, hogy a csomagban az 1, 2, 3, ... számú tételek megtalálhatók-e.

A 0-A, 0-B, ... tételek a gépkocsi meglevő elemeit jelölik.

A rajzon csak az egyik oldal szereléséhez szükséges alkatrészek db-számát látja, a csomagban kétszer annyi alkatrészt talál.

Előfordulhat, hogy az egyes szerelési egységek nincsenek előzetesen összeszerelve, vagy nincsenek a csavarkötések meghúzva, illetve a csatlakozó elemek méreteinek megfelelően nincsenek a végleges helyzetnek megfelelően beállítva.

Az egyik oldal szereléséhez szükséges alkatrészek vázlatrajza:



Megjegyzés: a képen látható a segédrugó szett szerelt állapotban. A leírás könnyebb érthetősége miatt bizonyos alkatrészekon kitörések láthatóak.

A szerelt egység tételei:

Szám	Mennyiség	Megnevezés	Megjegyzés
1	1 db	Üreges gumi rugóstag 180x110	A- Rugózó elem, B- Acélpersely
2	1 db	M10 Alátét fakötéshez	
3A	1 db	M10 Hlf.Tm. Csavar	A: L=50
3B	1 db	M10 Hlf.Tm. Csavar	B: L=60
3C	1 db	M10 Hlf.Tm. Csavar	C: L=70
4	1 db	Fogazott, menetes tárcsa	D100xL10
5	2 db	Hézagoló tárcsa	D100 (D90) x10
6	1 db	Erő elosztó	64x130

A szerelés:

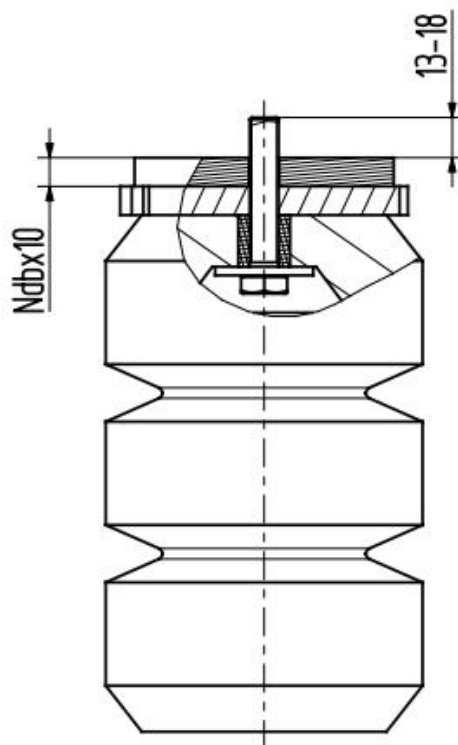
1.

Alkatrészek előszerelése:

1-A

A gumirugó alja, és a felfekvő felület között hézag beállítsa (5-20mm) miatt, az 1, 2, 3, 4, 5 sz. tételeket lazán szereljük össze úgy, hogy a korábban mért "M" ismeretében kialakuljon a kívánt hézag. A hézagot az 5. sz. tételek (N) számának változtatásával tudjuk beállítani, 10mm-es lépésekben. Ügyeljünk arra, hogy csavar kiállása: 13-18mm legyen. Ha a csomagban levő csavarokkal ez nem valósul meg, akkor a hosszabb csavar menetes végéből vágjunk le a szükséges mértékig.

Előfordulhat, hogy nem lesz szükség a csomagban levő 5. sz. tétel minden db-jára.



1-B

Az 1, 2, 3 sz. tételeket szereljük össze, és a kötőelemeket szorosan húzzuk meg.

2.

Az előszerelt egységek behelyezése a végleges helyükre.

A szereléshez szükség van az 5 sz. N db tételekre, illetve a 6 sz. erő elosztó betétre. A behelyezés után a gumirugót kézzel fogva, csavarjuk ütközésig az egységet. Véglegesen rögzítjük a csavarkötést a fogazott tárcsa -körmös kulcsos- fordításával. Használjunk csavarrögzítő ragasztót.

Engedjük vissza a megemelt autót, és ellenőrizzük a megkívánt 5-20mm hézag meglétét.

Ezzel az egyik oldal szerelése elkészült. Ismételjük meg a műveletet a másik oldalon. Ügyeljünk arra, hogy a bal és jobb oldalon azonos számú tárcsát (5 sz.) használjunk fel.