

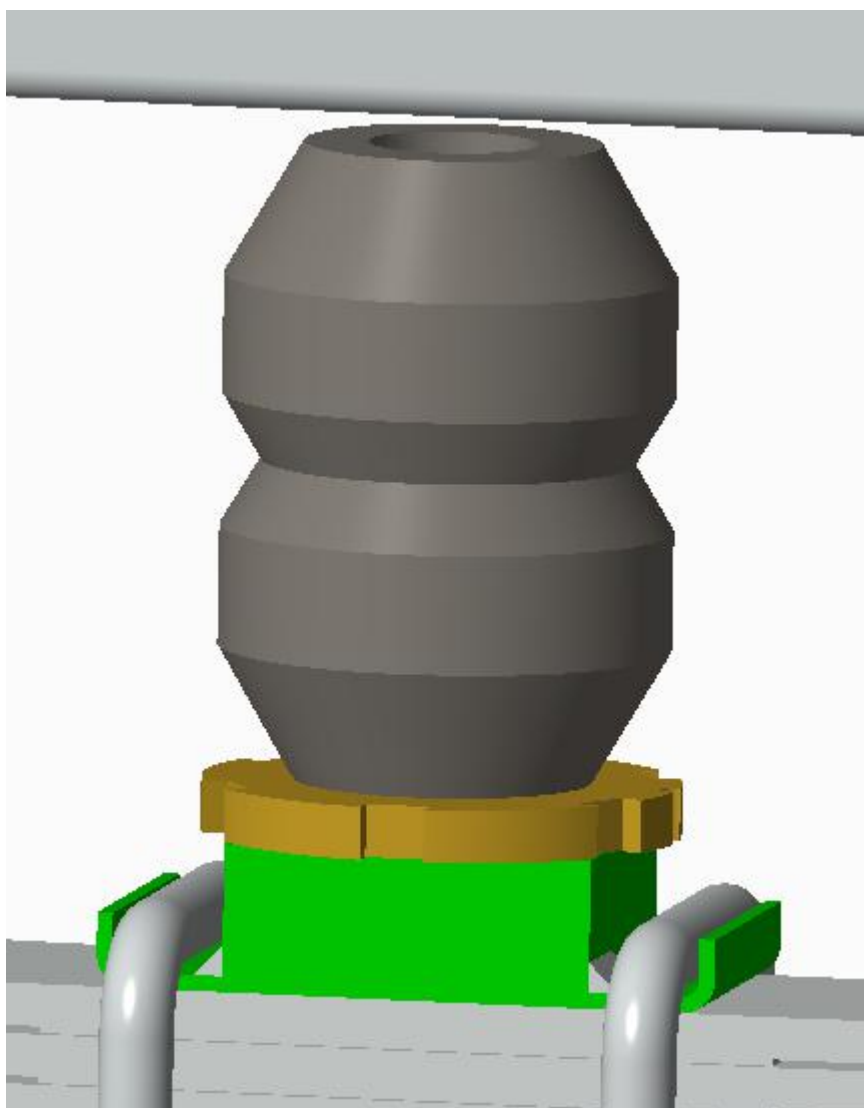
# MAXI-LOAD® SEGÉDRUGÓ

*A gazdaságos légrugó alternatíva*

## SZERELÉSI ÚTMUTATÓ

Toyota Hilux, Nissan Navara (2014ig)

ML120-085-11-00v2



A szerelést szerelő aknára állva, vagy jármű emelő szerkezet igénybevételével nagy körültekintéssel kell végezni, a gépjárművek szerelésre vonatkozó általános munkavédelmi szabályok betartásával.

A járműiparban használatos szerszámokon kívül, speciális eszközökre nincs szükség.

A szereléshez szükséges alkatrészek a szállítási csomagban megtalálhatóak.

Az útmutató csak az egyik oldali szerelésről szól, de mindkét oldalon el kell végezni a szerelést.

### **A csomagban található alkatrészekre vonatkozó szerelési útmutatás**

A leírás az alábbi vázlatrajzon látható tételek számozásra hivatkozva készült.

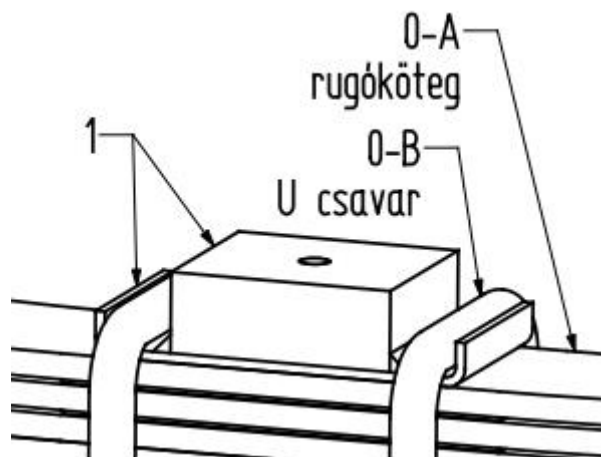
Ellenőrizze, hogy a csomagban az 1, 2, 3, ... számú tételek megtalálhatók-e.

A 0-A, 0-B tételek a gépkocsi meglevő elemeit jelölik.

A rajzon csak az egyik oldal szereléséhez szükséges alkatrészek db-számát látja, a csomagban kétszer annyi alkatrészt talál.

Előfordulhat, hogy az egyes szerelési egységek nincsenek előzetesen összeszerelve, vagy nincsenek a csavarkötések meghúzva, illetve a csatlakozó elemek méreteinek megfelelően nincsenek a végleges helyzetnek megfelelően beállítva.

### **A gépkocsira vonatkozó előkészítő tevékenységek:**



A megemelt jármű eredeti szorító lapot és ütköző gumibak szerelvényét el kell távolítani.

Az gyári szerelvény eltávolítása az "U" csavarok, levétele után lehetséges

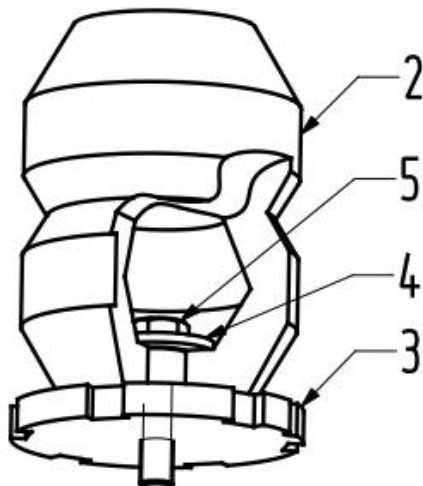
A csatlakozó felületeket meg kell tisztítani, csak száraz- tiszta állapotban végezhető a szerelés.

Helyezze rá a felső rugólapra a Fogadó hegesztett ülékét (1).

Az U csavarok (0-B) segítségével rögzítse a rugóköteghez az ülékét.

### A rugalmas egység előszerelése:

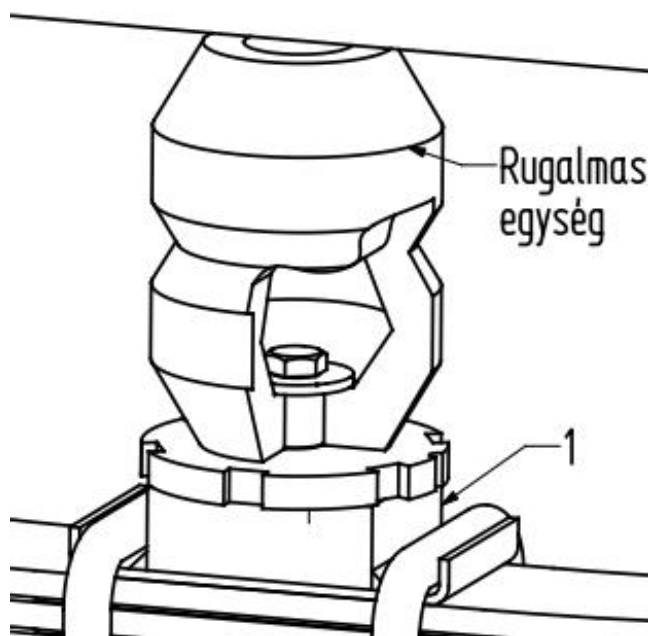
Az 2, 3, 4, 5 sz. tételeket szereljük össze, és a kötőelemeket szorosán húzzuk meg.



*Megjegyzés: a képen látható a segédrugó szett szerelt állapotban. A leírás könnyebb érthetősége miatt bizonyos alkatrészekon kitörések láthatóak.*

### A teljes egység összeszerelése:

Az egyik oldal teljes szereléséhez szükséges alkatrészek vázlatrajza:



A szerelt egység tételei:

<b>Szám</b>	<b>Mennyiség</b>	<b>Megnevezés</b>	<b>Megjegyzés</b>
1	1 db	Fogadó hegesztett ülék	A-csatlakozó lap, B-Mag
2	1 db	Üreges gumi rugóstag (120x85)	A- Rugózó elem, B- Acélpersely
3	1 db	Fogazott, menetes tárcsa	D90
4	1 db	M10 Alátét fakötéshez	
5	1 db	M10 Hlf. Csavar	L=40mm

Az előszerelt rugalmas egységet a guminál kézzel fogva, csavarjuk ütközésig.

Előfordulhat, hogy a centercsavar túlzott mértékben kiáll a rögzítő anyából, és ütközik az 5 sz. Csavarral. Ebben az esetben a centercsavar kiálló végét, vágjuk rövidebbre.

Véglegesen rögzítsük a csavarkötést a fogazott tárcsa -kőrmös kulcsos- fordításával. Használjunk csavarrögzítő ragasztót..

Ezzel az egyik oldal szerelése elkészült. Ismételjük meg a műveletet a másik oldalon.